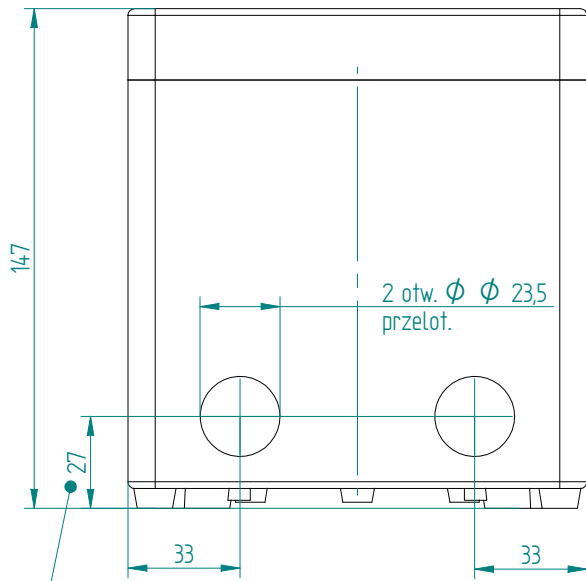
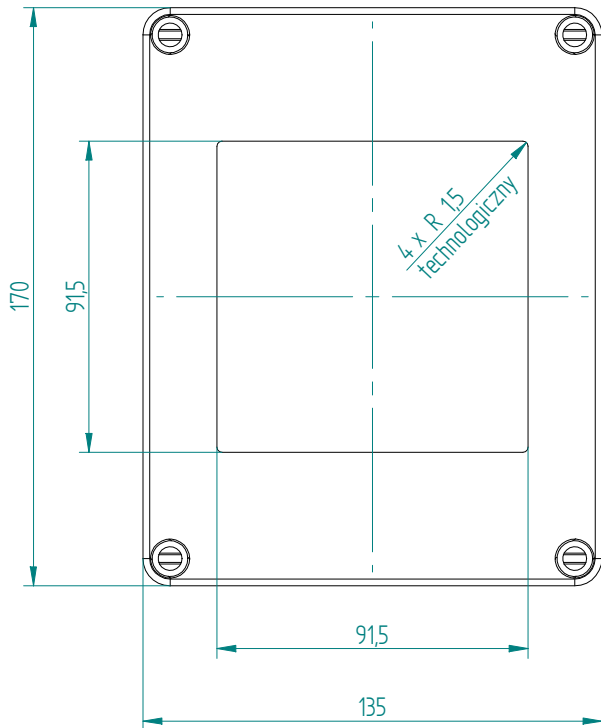
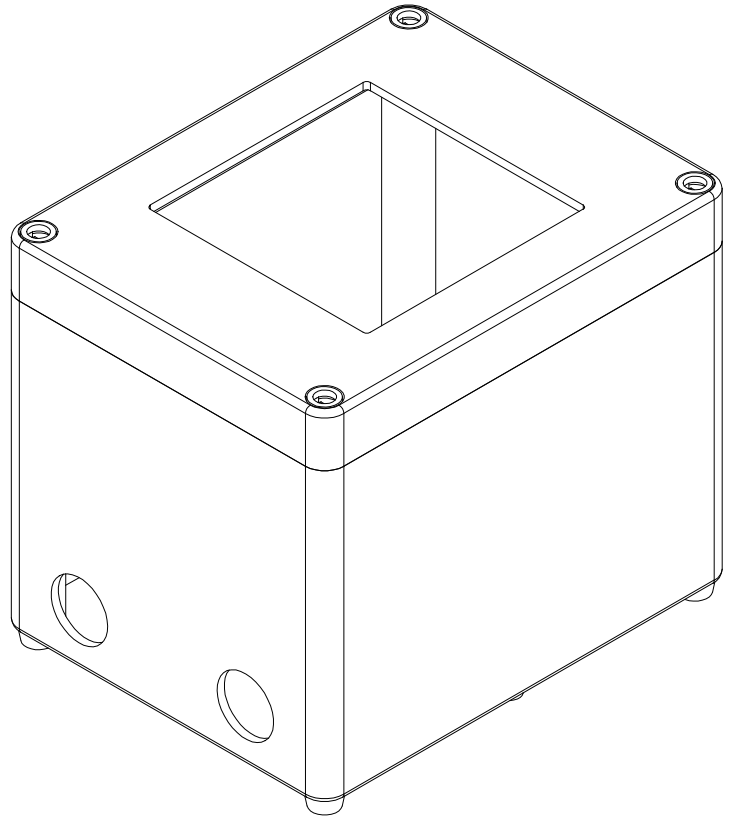


Wymiar	Długość	
φ	+ 0	- 0
φ	+ 0	- 0
φ	+ 0	- 0
φ	+ 0	- 0




**UWAGA:**  
Wymiar 27 został zmieniony (na szkicu =25)  
ponieważ nakretka pod PG16 nie miałaby miejsca na obrot



**CHARAKTERYSTYKA:**

**Industrial Puszka N/T**  
**Norma PN-EN-60670-1**  
**Kolor szary RAL 7035**  
**Waga kg/szt. 0,60**

2709-00_170x135x147		Industrial			
Nr:	Nazwa	Materiał:		Ilość	
Konstr.:	G.Wasilewski 11/21/16				
Sprawdził:					
Zatwierdził:	P. Stawiński				
Wersja	Format	Nazwa	Masa	Cecha	
	A3 Pion	2709-00_170x135x147	0,000 kg	2709-00	
Lokalizacja 2D:					
Lokalizacja 3D:					